

Технічні характеристики



EAC

UKRMETR TEST STANDARD

INPUT: 400A... 2000A

OUTPUT: 5A

1A

незаймистий термопластичний матеріал
робоча частота
базова ізоляційна напруга
випробувальна напруга ізоляція
ступінь захисту корпусу
ступінь захисту клем
тривале перевантаження
струм термічної стійкості для 1с (I_{th})
струм електродинамічної стійкості (I_{dyn})
максимальна розсіявана потужність
робоча температура
температура зберігання
вироблено відповідно до стандартів

UL94-V0
50÷60 Гц
0,72 кВ
3 кВ x 1' 50 Гц
клас E
IP 00
IP 20
100% I_n
60 I_n
2,5 x I_{th}
≤ 12 Вт
-25 +50 °C
-40 +80 °C
IEC/EN 61869-1
IEC/EN 61869-2

Тип

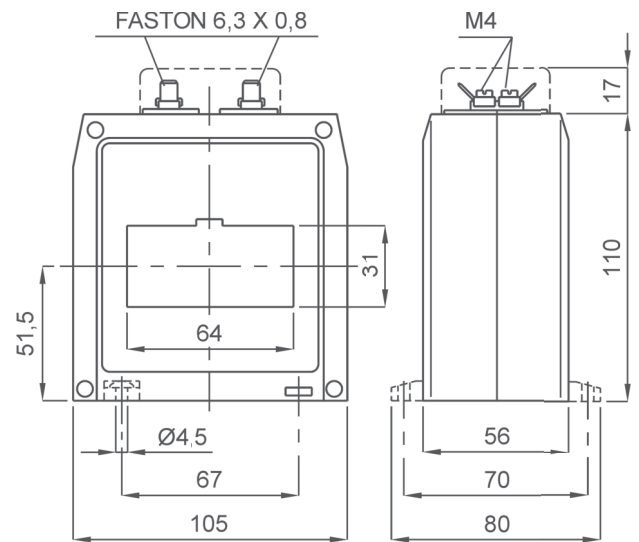
Розміри

Коеф. тр-ції	Артикул					
	VA	Кл.т. 0,2	VA	Кл.т. 0,5S	VA	Кл.т. 0,2S
400/5A	1.5	TAT063400J05	1.5	TAT063400Y05	3.5	TAT063400S05
500/5A	3	TAT063500J05	3	TAT063500Y05	5	TAT063500S05
600/5A	4	TAT063600J05	4	TAT063600Y05	5	TAT063600S05
800/5A	6	TAT063800J05	6	TAT063800Y05	8	TAT063800S05
1000/5A	8	TAT0631K0J05	8	TAT0631K0Y05	3	TAT0631K0S05
1200/5A	10	TAT0631K2J05	10	TAT0631K2Y05	3	TAT0631K2S05
1500/5A	15	TAT0631K5J05	15	TAT0631K5Y05	5	TAT0631K5S05
2000/5A	18	TAT0632K0J05	18	TAT0632K0Y05	10	TAT0632K0S05

Також доступні трансформатори струму на вторинний струм 1А. Навантаження такі ж, як і у трансформаторів струму на 5 А. Коди замовлення такі ж, як і в наведеній вище таблиці, але остання цифра повинна бути 1 замість 5.

Приклад

TA.....05 (вторинний 5А) TA.....01 (вторинний 1А)



кг 0,55 ...0,75



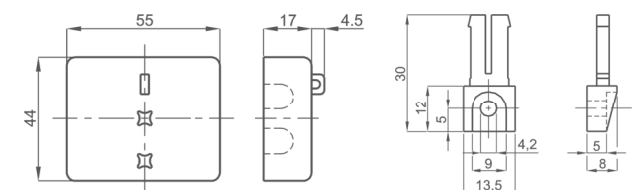
Маркування первинних і вторинних з'єднань

Примітка

АКСЕСУАРИ, ЩО ВХОДЯТЬ ДО КОМПЛЕКТУ

- комплект кріплення для кабелю або шини
- затискні клема з роз'ємом Faston 6,3x0,8 мм для вторинного кола та короткого замикання.
- захисні ковпачки для кріплення ТС

опції



Герметична кришка для клем

Ніжки кріплення

